



SettleShell

Passive Luftkeimsammlung für sterile Umgebungen



Patentiert, Marke geschützt

Die SettleShell ist ein **passiver Luftkeimsammler**, speziell für den Einsatz in **Isolatoren** entwickelt. Das Gerät wird nach dem Bestücken mit einem Nährmediumsträger unter einer geeigneten Schutzatmosphäre zum Einsatzort gebracht. Nach dem Dekontaminationszyklus kann die SettleShell mittels Fernbedienung geöffnet werden, um so die mikrobielle Überwachung der Luft zu starten.

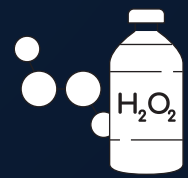
Der Schliess- bzw. Öffnungsvorgang wird per Fernbedienung ausserhalb des Isolators ausgelöst. Somit kann die SettleShell auch in **handschuhlosen Isolatoren** oder an **schwer zugänglichen Orten** eingesetzt werden .



**Wireless
Kommunikation**



**Qi-Wireless
Akkuladen**



VHP-Resistent



**Für horizontale & vertikale
Luftströmung geeignet**



**Kompatibel mit den
gängigen Petrischalen**



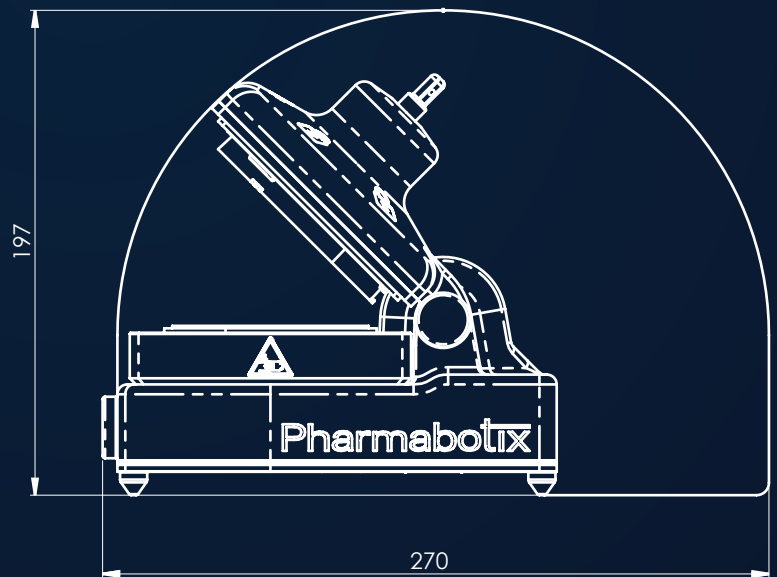
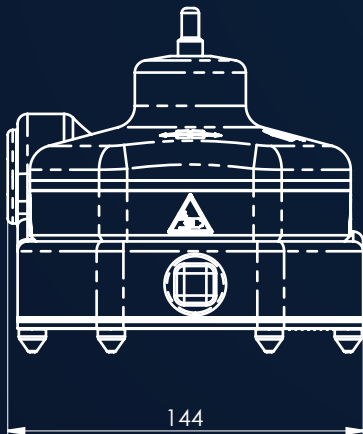
SettleShell

Passive Luftkeimsammlung für sterile Umgebungen

Spezifikationen

■ Einstellbereich Winkel	45°-180°, frei einstellbar, passwortgeschützt
■ Kommunikation	Wireless
■ Mediumsträger	Z.B. Merck, PMM, BD, Standardträger 90mm mit oder ohne Verriegelung
■ Abdichtung	Hermetisch abgedichtet, bis 500mBar
■ Reinraumklasse	GMP Klasse A / ISO 5
■ Reinigung / Desinfektion	Vaporisiertes oder gasförmiges Wasserstoffperoxid sowie branchenübliche Desinfektionsmittel Produktberührende Teile sind autoklavierbar
■ Material SettleShell	1.4404, Peek
■ Gewicht	6kg
■ Ladetechnologie	QI Standard
■ Betriebsbedingungen	Temperatur 5 bis 35 °C, relative Luftfeuchtigkeit 0-100%
■ IP Klassifizierung	IP64
■ Antrieb	Maxon
■ Netzanschluss Ladestation	110V bis 240V

Abmessungen



Bestellinformation

Bezeichnung	Lieferumfang	Artikelnr.
■ SettleShell Kit	1x SettleShell, 1x Ladestation, 1x Fernbedienung 1x Bedienerhandbuch	ART-10021
■ Verbrauchsmaterial-Kit	1x Hauptdichtung, 1x Ring, 3x Plattenhalter 1x Befestigungsring	ART-10022
■ Höhenverstellbare Halterung	1x Halterung 50-300mm	ART-10022